

Via direttissima del Conero 51 60021 CAMERANO (AN) - I

BONTEMPI
CASA

Tel. 071 / 7300032 r.a. Fax 071 / 7300036

Internet : <http://www.bontempi.it> e-mail : info@bontempi.it

APPENDIABITI ALGA

ART.: 07.56

N°DIS.:C245_800

cod.Foglio: 878075600

ATTENZIONE: Il corretto funzionamento dell'articolo è garantito solo con l'uso appropriato delle seguenti istruzioni, pertanto è necessario conservarle.

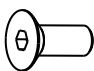
WARNING: For the correct assembly of this item, keep to the instructions contained herein, which should be left in a safe place for future reference.

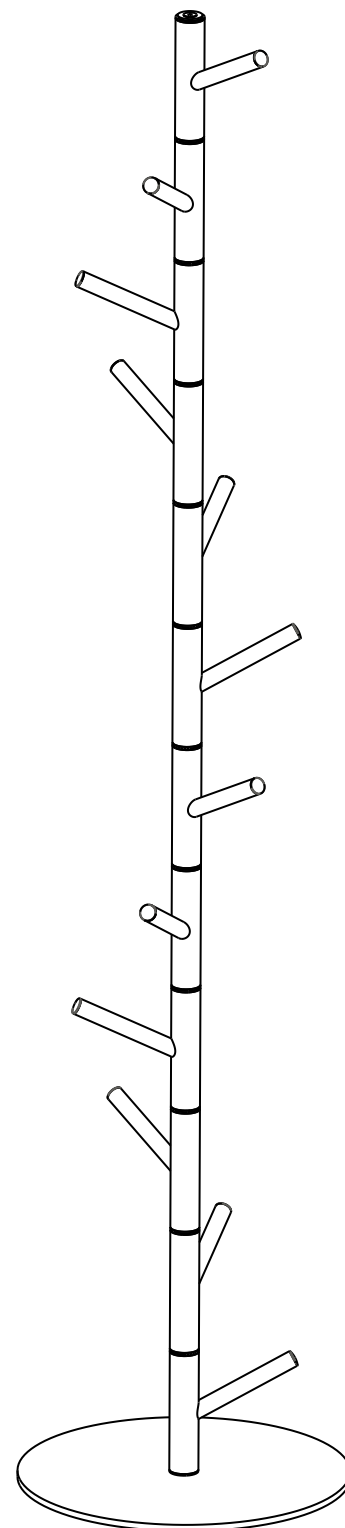
ATTENTION : le bon fonctionnement de cet article n'est garanti qu'en cas d'application stricte des instructions suivantes qui sont à conserver.

ACHTUNG: Die korrekte Funktionsweise des Artikels ist nur durch angemessene Befolgung nachstehender Anleitungen gewährleistet; bewahren Sie diese demnach sorgsam auf.

ATTENCION: El correcto funcionamiento del artículo esta garantizado solamente con el uso apropiado de las instrucciones adjuntas, por ello es necesario conservarlas.

- I** Istruzioni di montaggio , uso e manutenzione da consegnare al consumatore finale.
- GB** Assembly , use and maintenance instructions for the end user.
- D** Montage- , Gebrauchs- und wartungsanleitung; an den Endverbraucher auszuhändigen;
- F** Instruction de montage , d' utilisation et d' entretien, à remettre au consommateur final.
- E** Las instrucciones de montaje,utilizaciòn y mantenimiento deben ser entregadas al consumidor final.

A = 
(VITE TSPEI M8X20)



Via direttissima del Conero 51 60021 CAMERANO (AN) - I

BONTEMPI
CASA

Tel. 071 / 7300032 r.a. Fax 071 / 7300036

Internet : <http://www.bontempi.it> e-mail : info@bontempi.it

ВЕШАЛКА ALGA

ART.: 07.56

N°DIS.:C245_800_RU

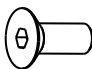
cod.Foglio: 878075600

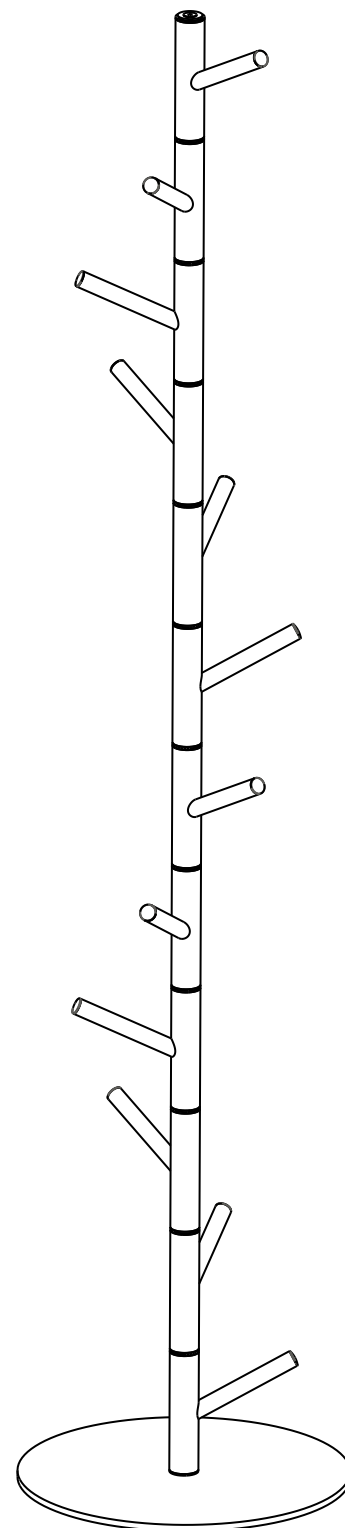
ATTENZIONE: Il corretto funzionamento dell'articolo è garantito solo con l'uso appropriato delle seguenti istruzioni, pertanto è necessario conservarle.

ВНИМАНИЕ: Правильное функционирование данного артикула гарантировано только при использовании следующей инструкции, поэтому ее необходимо сохранять.

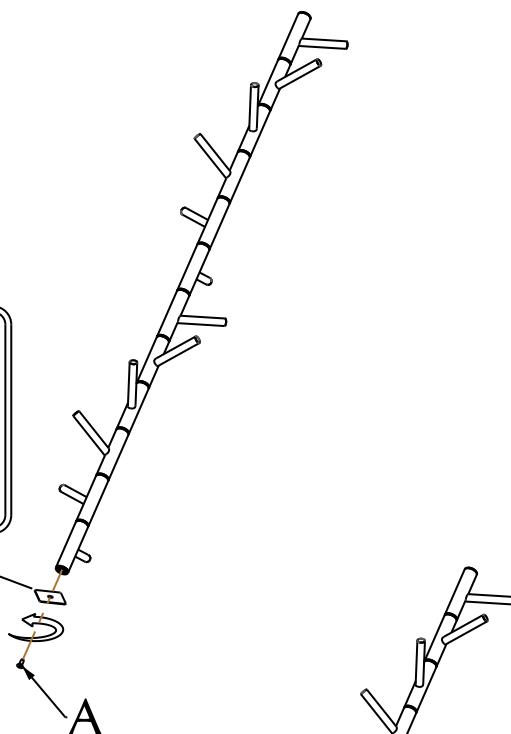
I Istruzioni di montaggio , uso e manutenzione da consegnare al consumatore finale.
Per la pulizia utilizzare un panno di cotone umido d'acqua

RU Инструкции монтажа, использования и технического обслуживания для передачи конечному потребителю. Для ухода использовать влажную хлопчатобумажную ткань

A = 
(VITE TSPEI M8X20)



1



2

