

MILLENNIUM 07.71



MADE IN ITALY



B 4 LIVING Spa

Via Direttissima del Conero, 51
60021 Camerano (AN) - I
ITALY

Tel. +39.071.7300032

www.bontempi.it

EXPORT

Tel. +39.071.7304112

www.bontempicasa.com

BONTEMPI
CASA

Grazie per aver scelto BONTEMPI CASA.
Thanks for choosing BONTEMPI CASA.
Merci d'avoir choisi BONTEMPI CASA.
Danke für Ihre Wahl an BONTEMPI CASA.
Gracias por elegir BONTEMPI CASA.
Спасибо, что вы выбрали BONTEMPI CASA.



ATTENZIONE:

Il corretto funzionamento dell'articolo è garantito solo con l'uso appropriato delle seguenti istruzioni, pertanto è necessario conservarle.

Istruzione di montaggio, uso e manutenzione da consegnare al consumatore finale.
Per la pulizia utilizzare un panno di cotone umido d'acqua.

WARNING:

The item operates properly only if you strictly follow these instructions.
Please keep it apart.

Please give end-user assembly, use and maintenance instructions.
For cleaning, use a wet cotton cloth. Please use only water.

ATTENTION:

Le respect des instructions d'utilisation et un usage approprié garantissent le fonctionnement correct de l'article. Il est donc nécessaire de les lire et de les conserver.

Les notices de montage, d'utilisation et d'entretien doivent être remises au consommateur.
Pour le nettoyage utiliser un chiffon de coton humide.

ACHTUNG:

Die korrekte Ausgestaltung des Artikels ist nur bei der richtige Verwendung der Anleitungen gewährleistet, deshalb diese gehalten.

Montage-, Gebrauchs- und Wartungsanleitung an Endverbraucher zustellen.
Reinigen nur mit einem nassen Wasser Baumwolle Tuch.

ATENCION:

El correcto funcionamiento del artículo está garantizado solamente con el uso apropiado de las instrucciones adjuntas, por ello es necesario conservarlas.

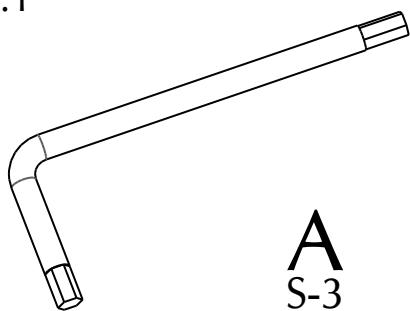
Las instrucciones de montaje, utilización y mantenimiento deben ser entregadas al consumidor final. Para la limpieza se debe utilizar un paño de algodón húmedo.
Utilizar solo agua.

ВНИМАНИЕ:

Правильное функционирование данного артикула гарантировано только при использовании следующей инструкции, поэтому ее необходимо сохранять.

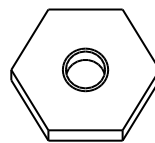
Инструкции монтажа, использования и технического обслуживания для передачи конечному потребителю. Для ухода использовать влажную хлопчатобумажную ткань

SCALA 1:1
SCALE 1:1



A
S-3

1x



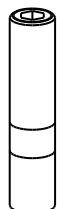
B

3x



C
M6x25

3x



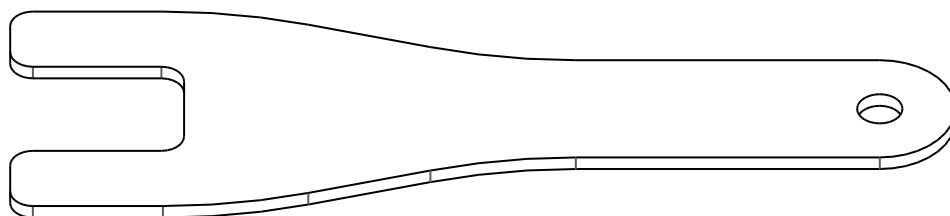
D
M6x27

3x



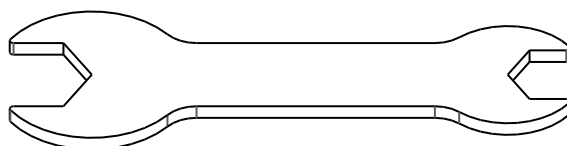
E

3x



F

1x

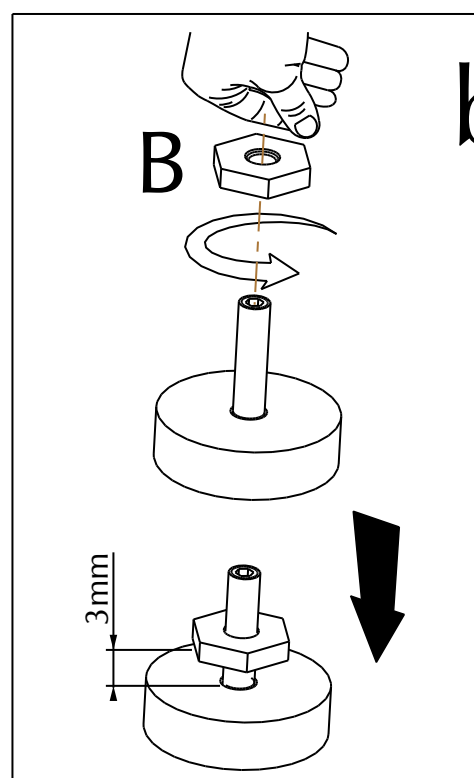
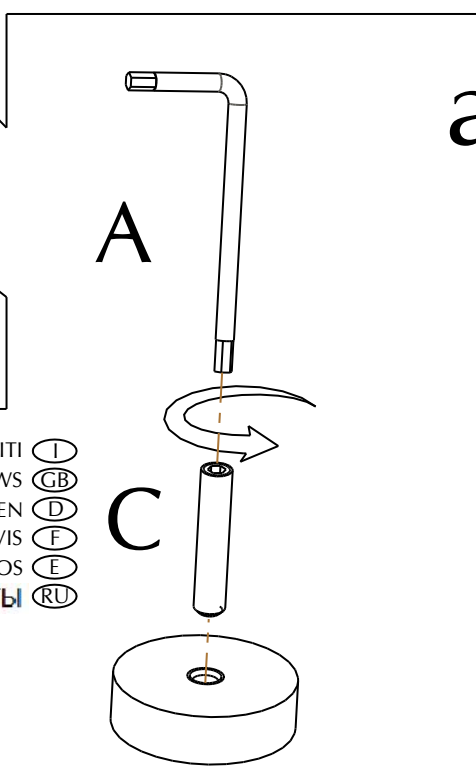
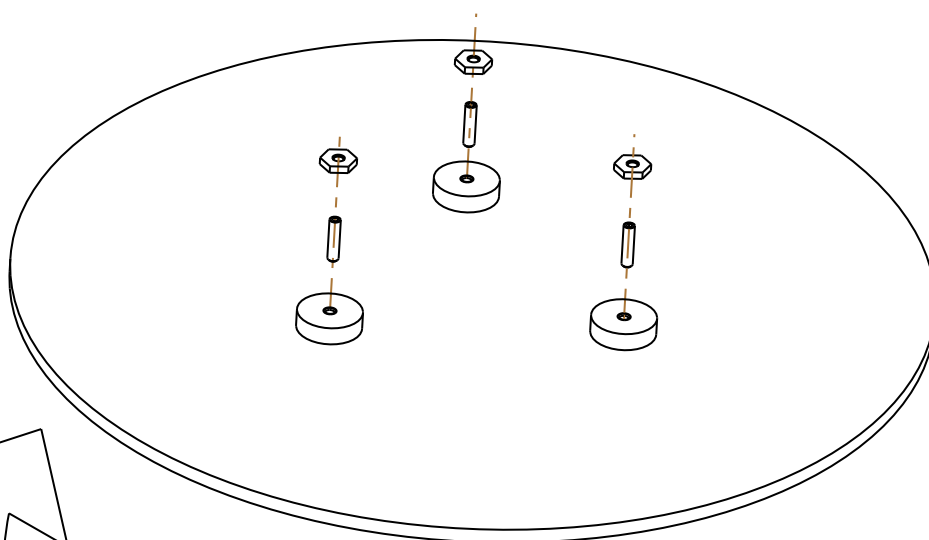


G

1x

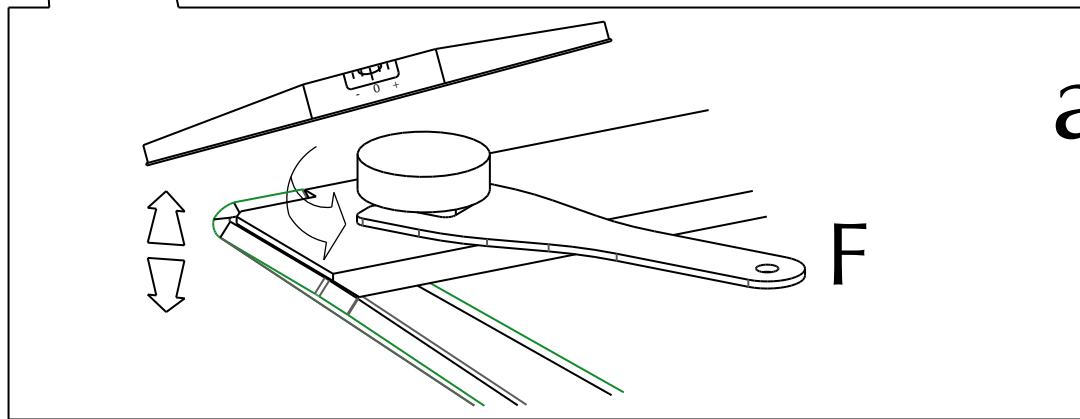
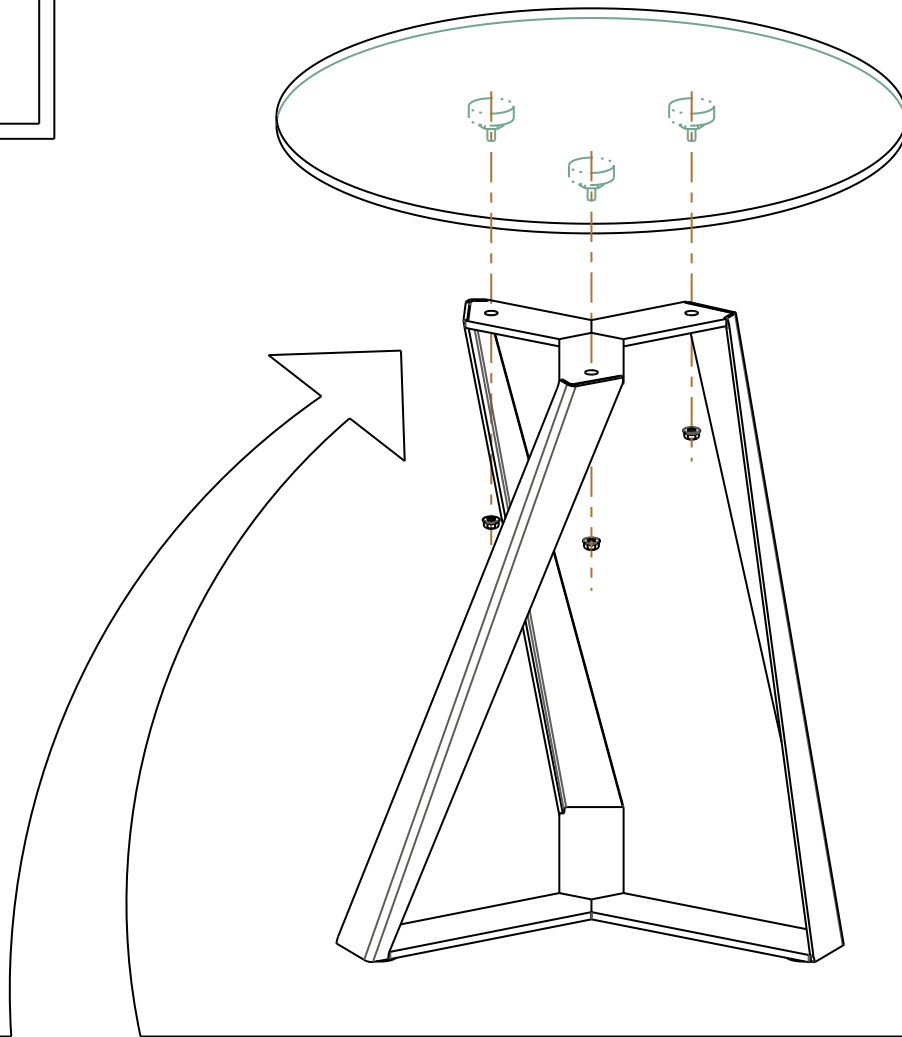
1

- ⓐ PIANO IN CRISTALLO
- ⓑ GLASS TOP
- ⓓ GLASPLATTE
- ⓕ PLATEAU EN VERRE
- ⓔ SOBRE EN CRISTAL
- ⓇⓈ СТОЛЕШНИЦА ИЗ СТЕКЛА

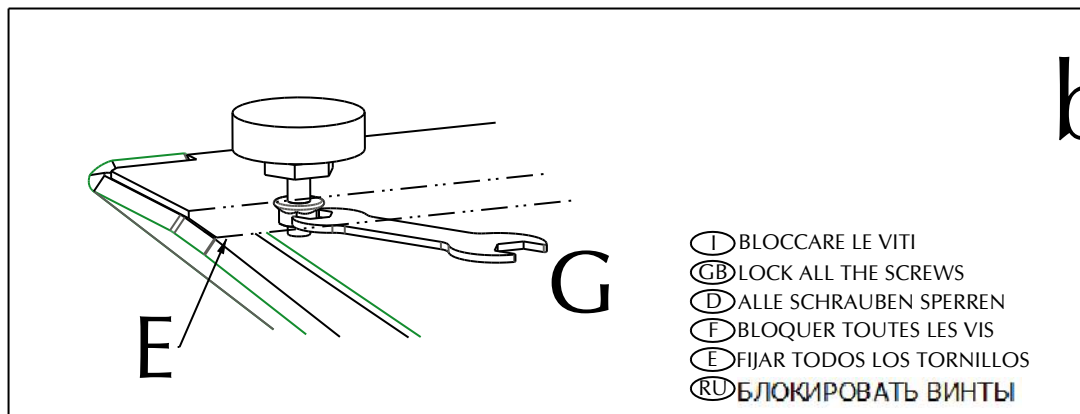


- BLOCCARE LE VITI ⓐ
- LOCK ALL THE SCREWS ⓑ
- ALLE SCHRAUBEN SPERREN ⓓ
- BLOQUER TOUTES LES VIS ⓕ
- FIJAR TODOS LOS TORNILLOS ⓔ
- БЛОКИРОВАТЬ ВИНТЫ ⓇⓈ

2



a

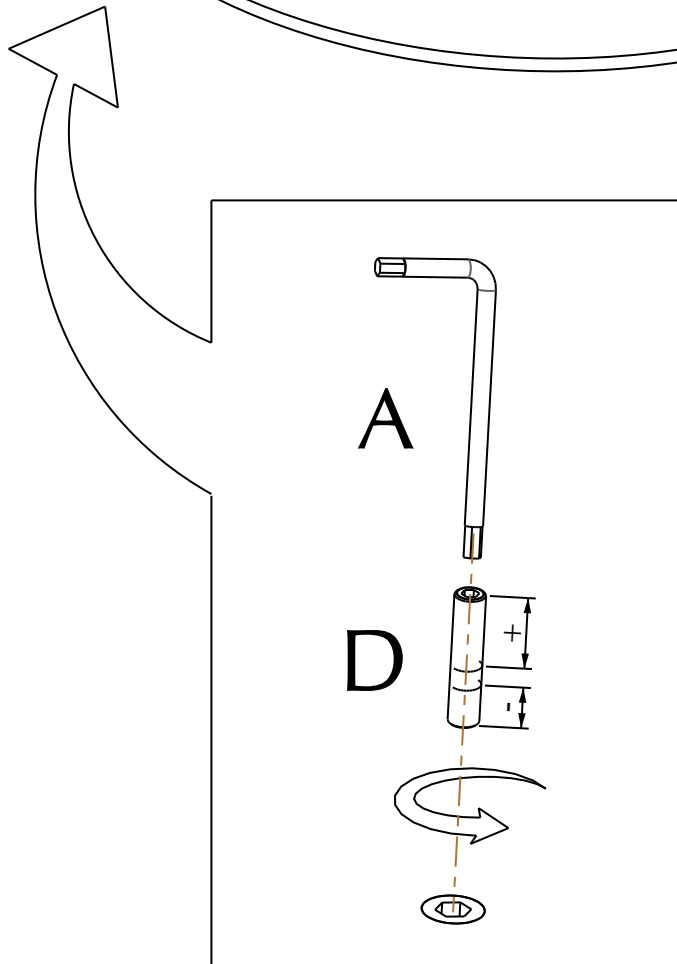
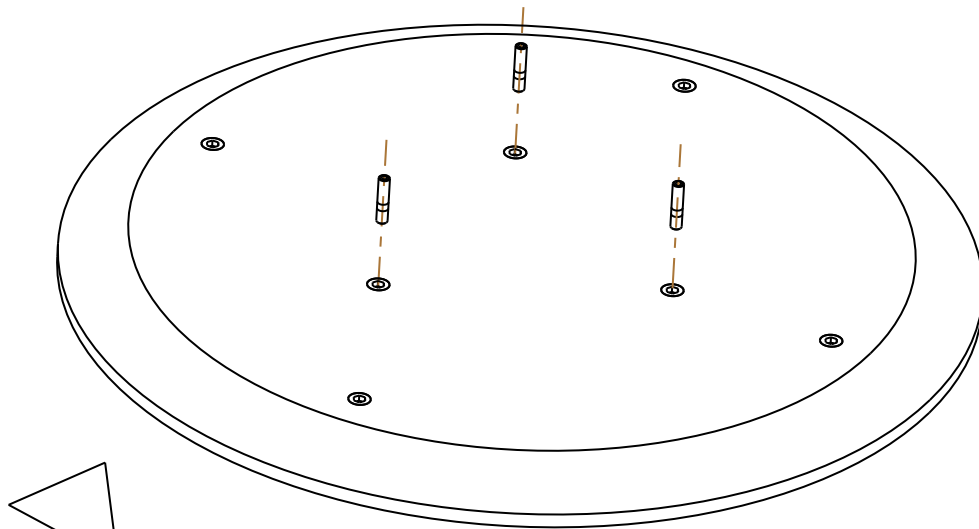


b

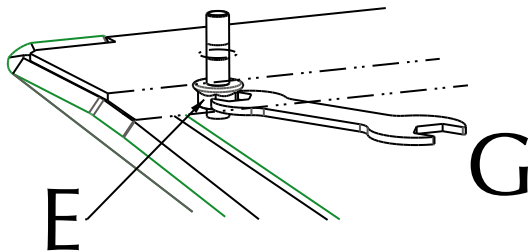
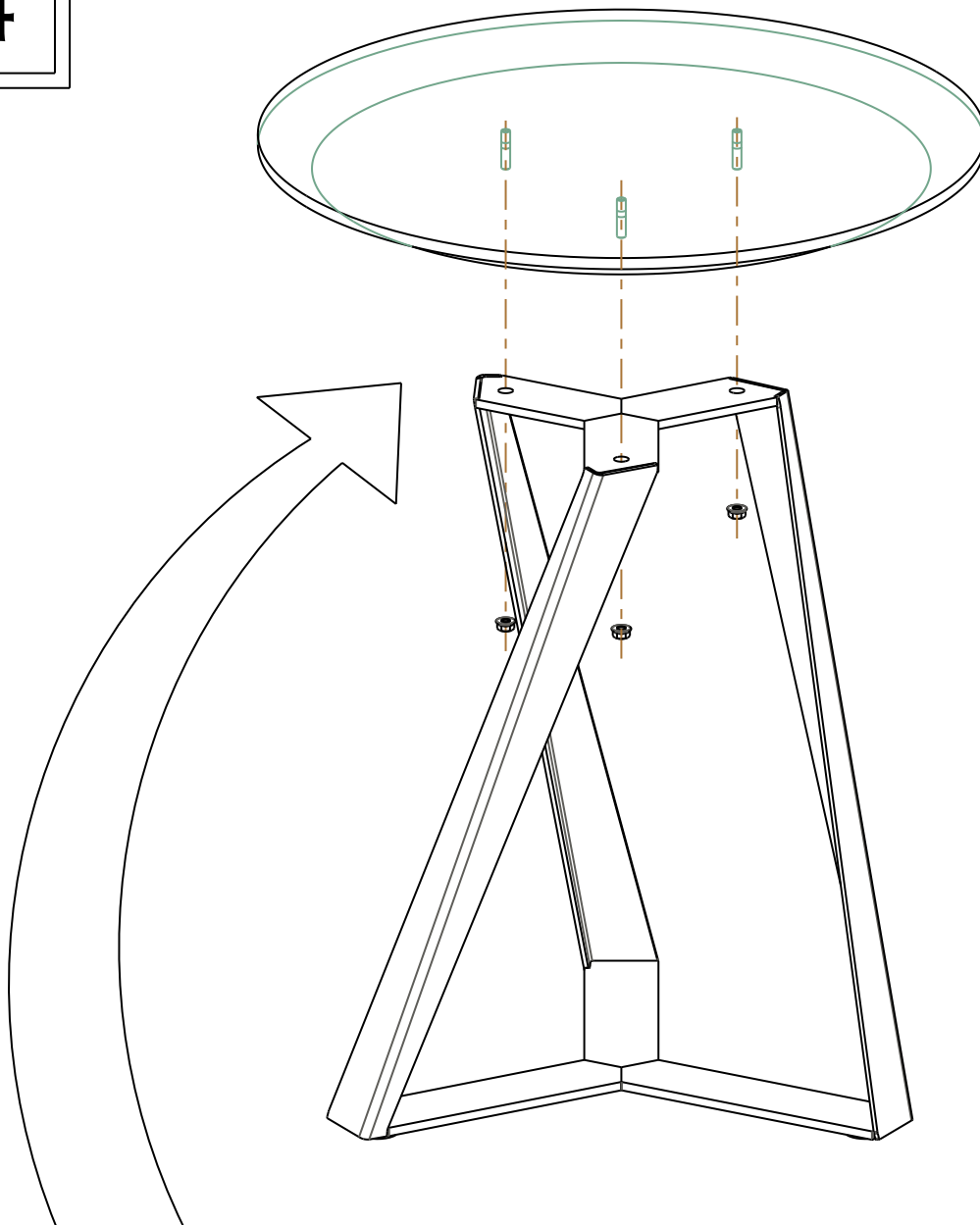
- Ⓛ BLOCCARE LE VITI
- ⓊⓁ LOCK ALL THE SCREWS
- ⓁⓈ ALLE SCHRAUBEN SPERREN
- ⓁⓈ BLOQUER TOUTES LES VIS
- ⓁⓈ FIJAR TODOS LOS TORNILLOS
- ⓁⓈ БЛОКИРОВАТЬ ВИНТЫ

3

- ① PIANO IN LEGNO
- Ⓒ WOODEN TOP
- Ⓓ HOLZPLATTE
- Ⓕ PLATEAU EN BOIS
- Ⓖ SOBRE EN MADERA
- Ⓔ СТОЛЕШНИЦА ИЗ ДЕРЕВА



4



- (I) BLOCCARE LE VITI
- (GB) LOCK ALL THE SCREWS
- (D) ALLE SCHRAUBEN SPERREN
- (F) BLOQUER TOUTES LES VIS
- (E) FIJAR TODOS LOS TORNILLOS
- (RU) БЛОКИРОВАТЬ ВИНТЫ