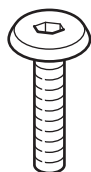
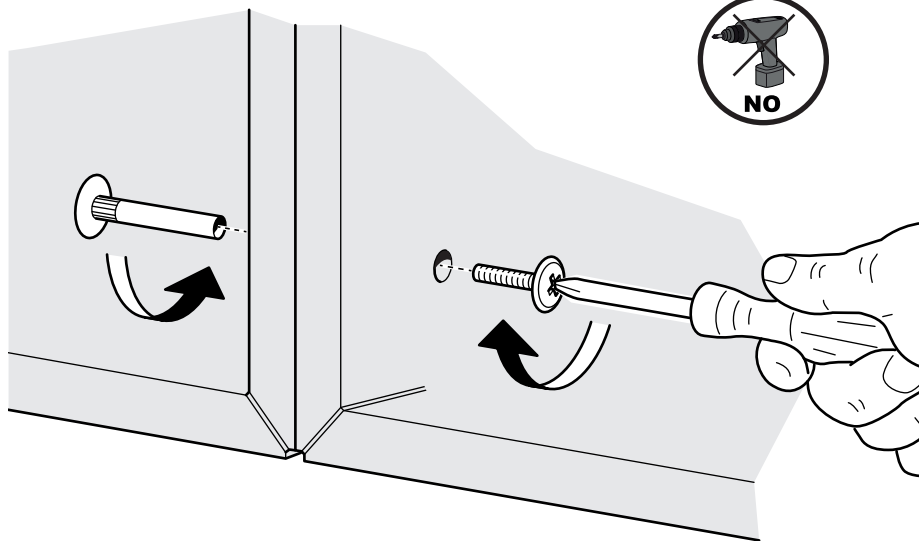
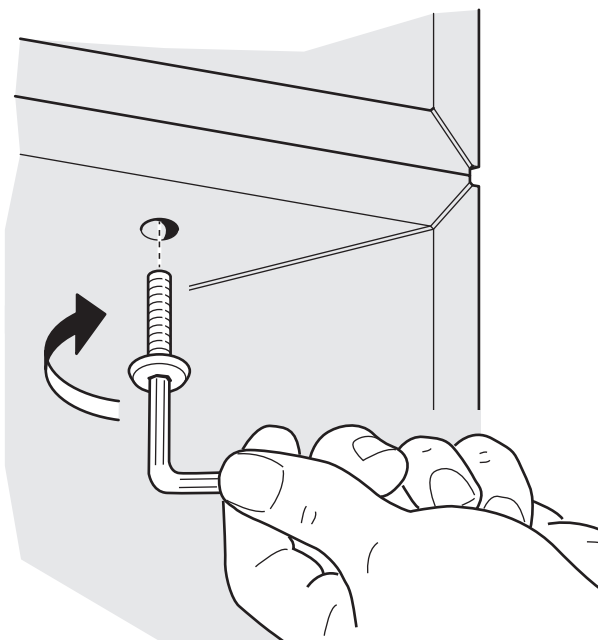
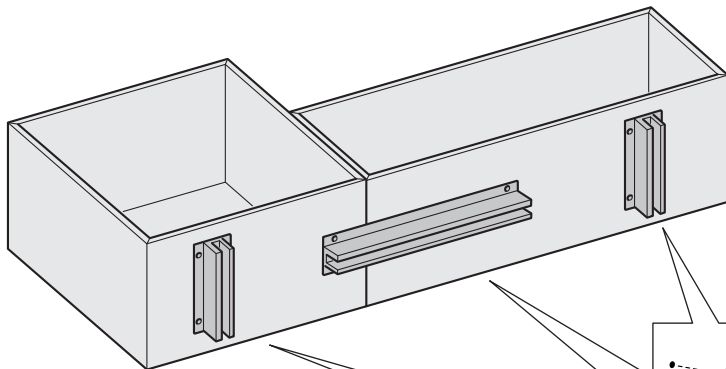


36e8 Tv units

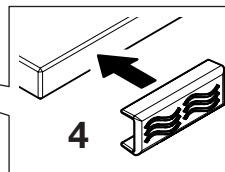
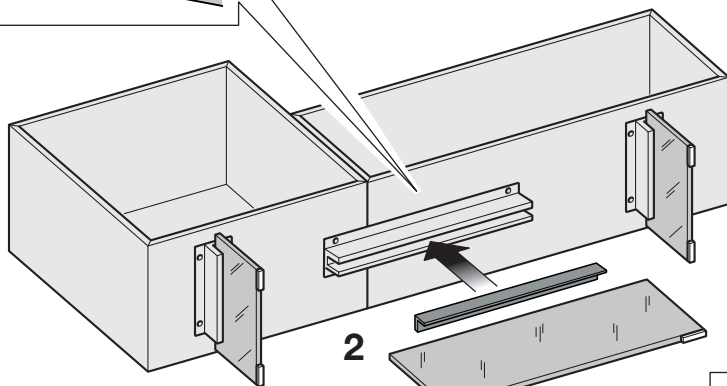
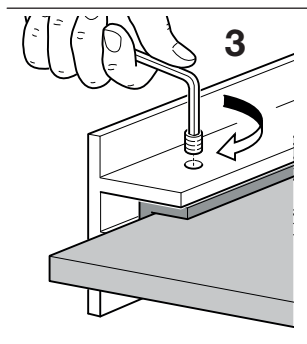
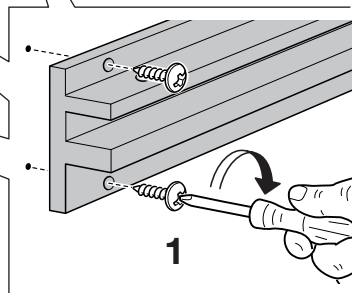


M6x30



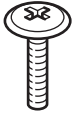


5x20





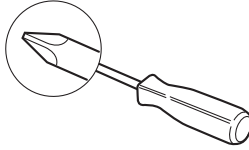
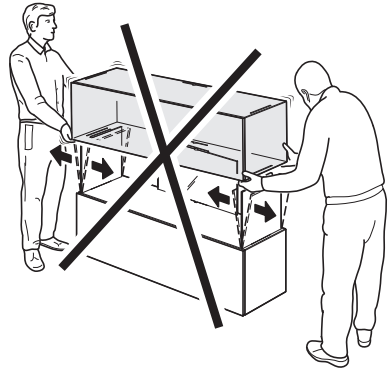
M4x10



M4x16



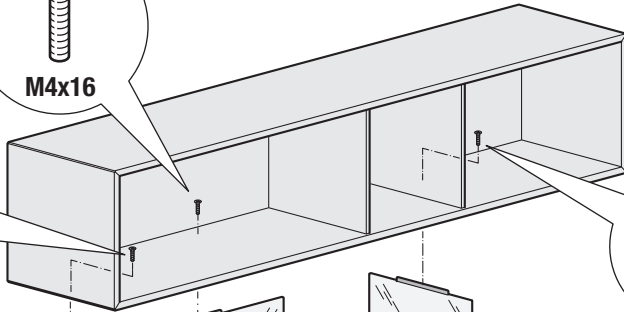
3,5x25



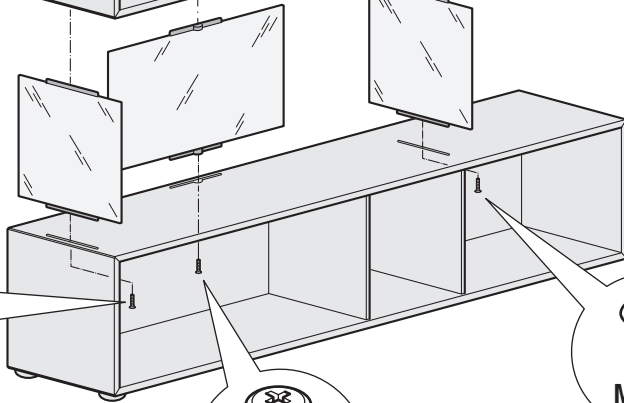
M4x16



M4x10



M4x10



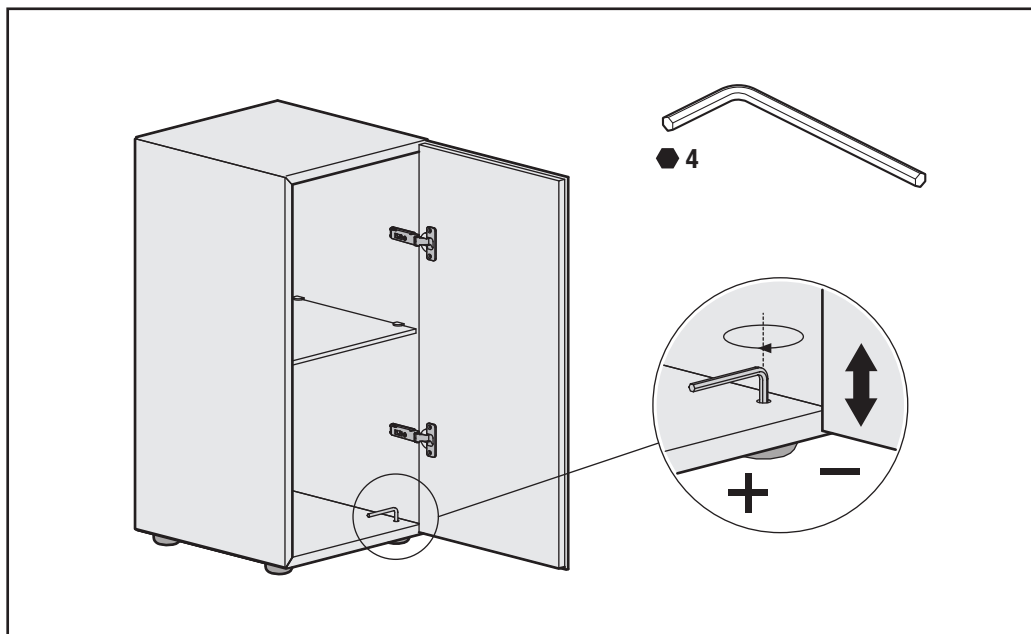
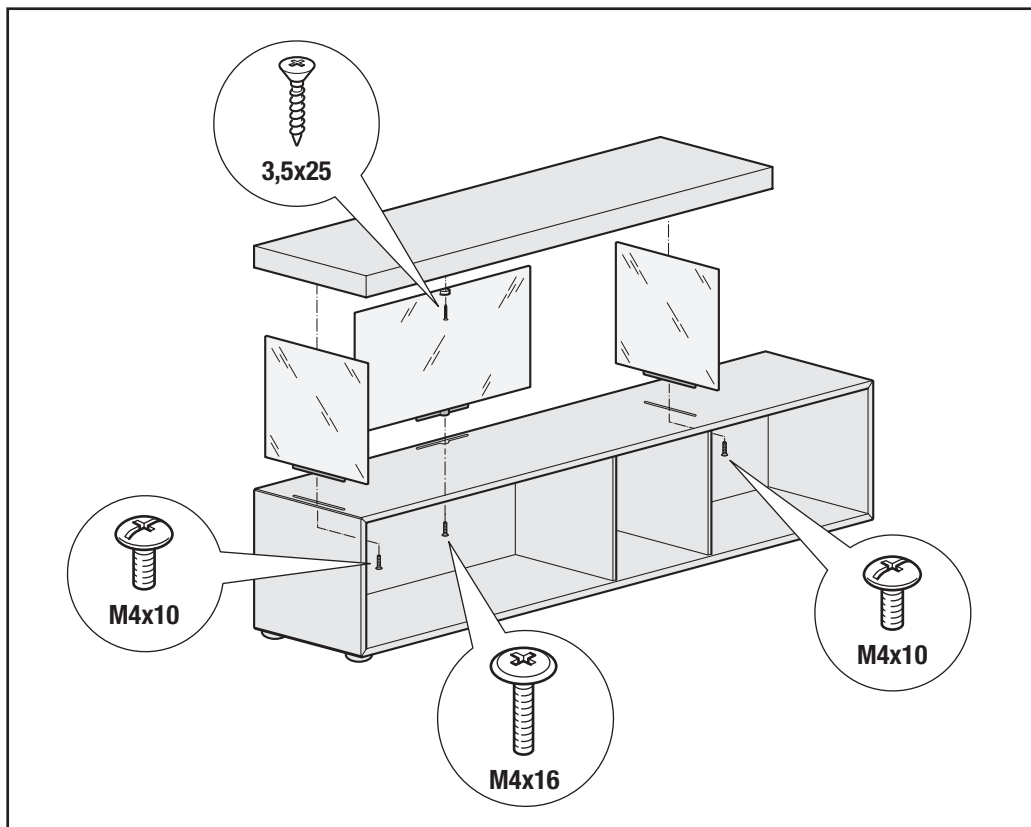
M4x10

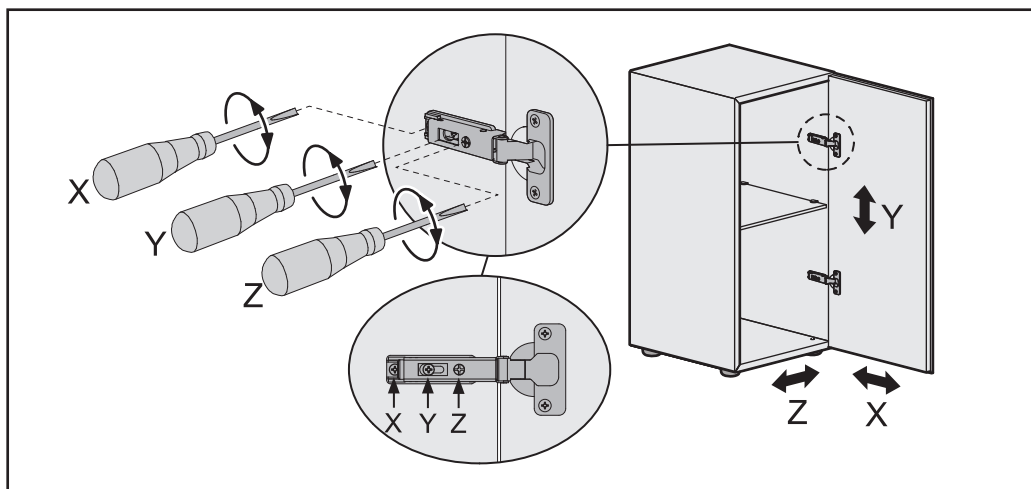


M4x16



M4x10



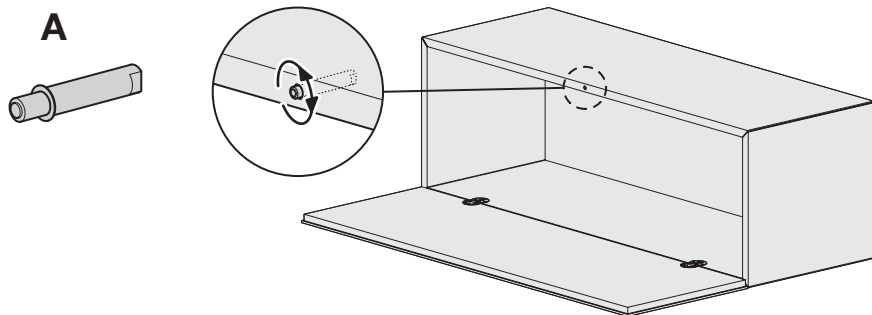


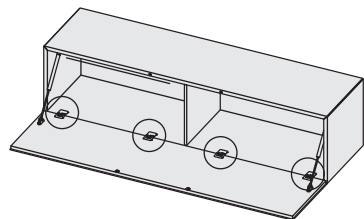
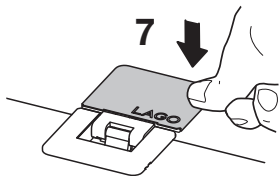
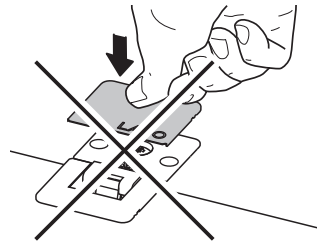
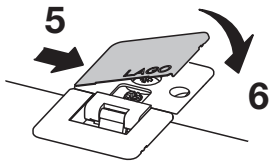
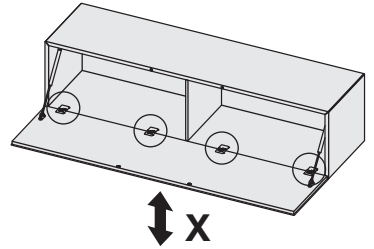
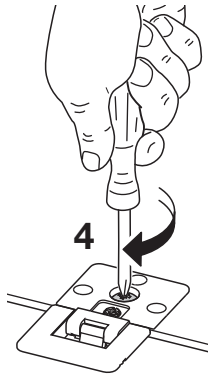
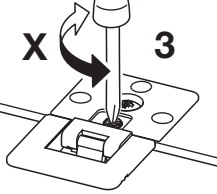
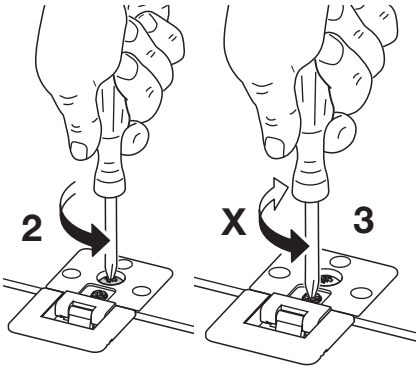
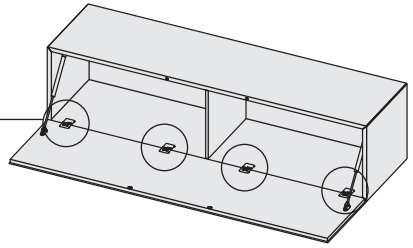
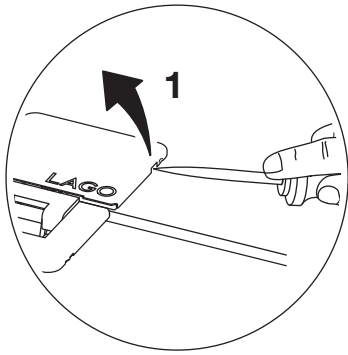
1. il pistoncino calamitato non deve essere usato come push-pull, in quanto si perderebbe l'allineamento con le ante di eventuali altri contenitori. Tale movimento serve solo per effettuare la regolazione della tenuta e dell'aria fra contenitore ed aria.

2. per regolare il pistoncino calamitato di chiusura dell'anta ribalta, astrarre la parte "A" spingendo la testa verso l'interno. Regolarne la tenuta a l'accostamento al contenitore avvitando o svitando tale parte. Spingere nuovamente la testa "A" fino a farla rientrare e provare il corretto funzionamento.

1. do not use the piston with magnet as a push-pull mechanism to preserve the alignment with the doors of other storage units, if any. Use the piston only when adjusting the mechanism retention capacity and the space between the storage unit edge and the door.

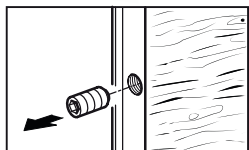
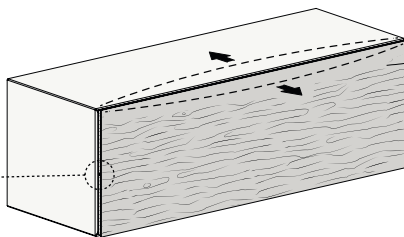
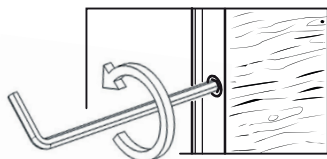
2. to adjust the piston with magnet, used for closing the bottom hung door, just push on the piston head "A" that will snap out. Adjust the mechanism retention capacity and the space to the storage unit edge by screwing or unscrewing the head. Push the head "A" again to lock it in and check if the mechanism works properly.





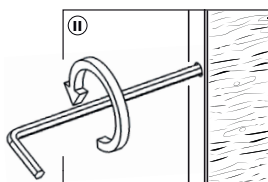
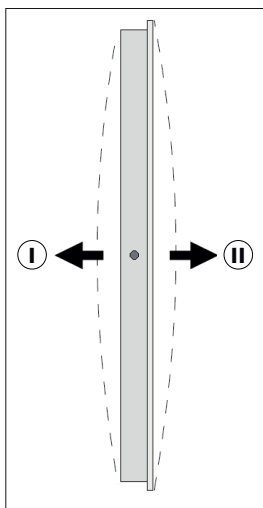
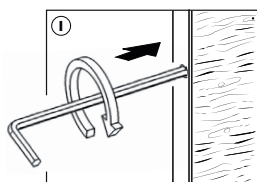
1. con la chiave esagonale rimuovere il grano di protezione dall'anta (lato sinistro).

1. Use an Allen key to remove the protection bolt from the left side of the door.



2. agire con la chiave sulla vite di regolazione interna per regolare la planarità dell'anta.

2. Use the Allen key to adjust the door.



Lago spa declina ogni responsabilità per danni a cose o persone nel caso non vengano osservate tutte le norme antinfortunistiche e il montaggio non sia eseguito in conformità alle sue indicazioni ed istruzioni; si riserva inoltre di apportare senza preavviso ed in totale libertà operativa ogni e qualsiasi variante e miglioria d'ordine funzionale-tecnico ed estetica.

Lago spa declines all responsibility for any damages to things or people when health and safety regulations have not been complied with and fitting instructions have not been adhered to. Moreover, the manufacturer reserves the right to bring about any technical-functional and design change or improvement, without any previous notice and with the utmost operational freedom.

Lago Spa
Via dell'Artigianato II n.21 - 35010 - Villa del Conte (PD) Italia - www.lago.it