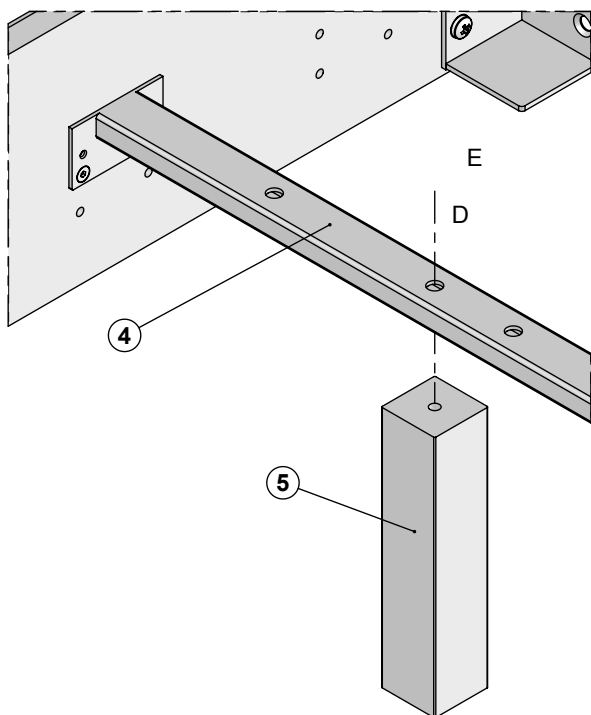
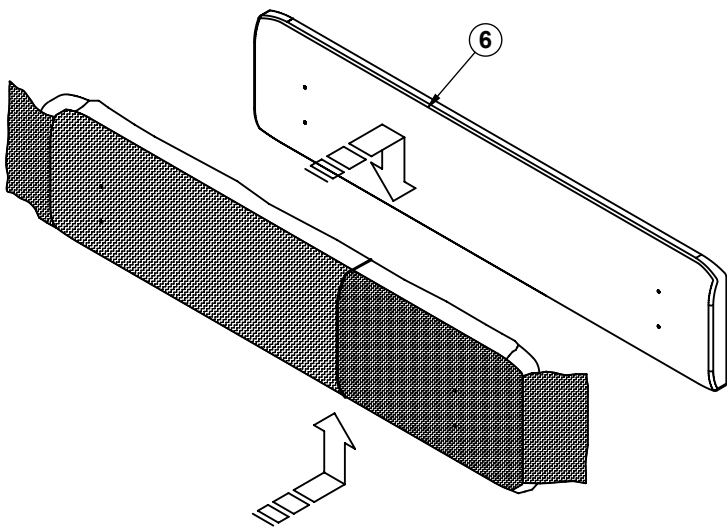
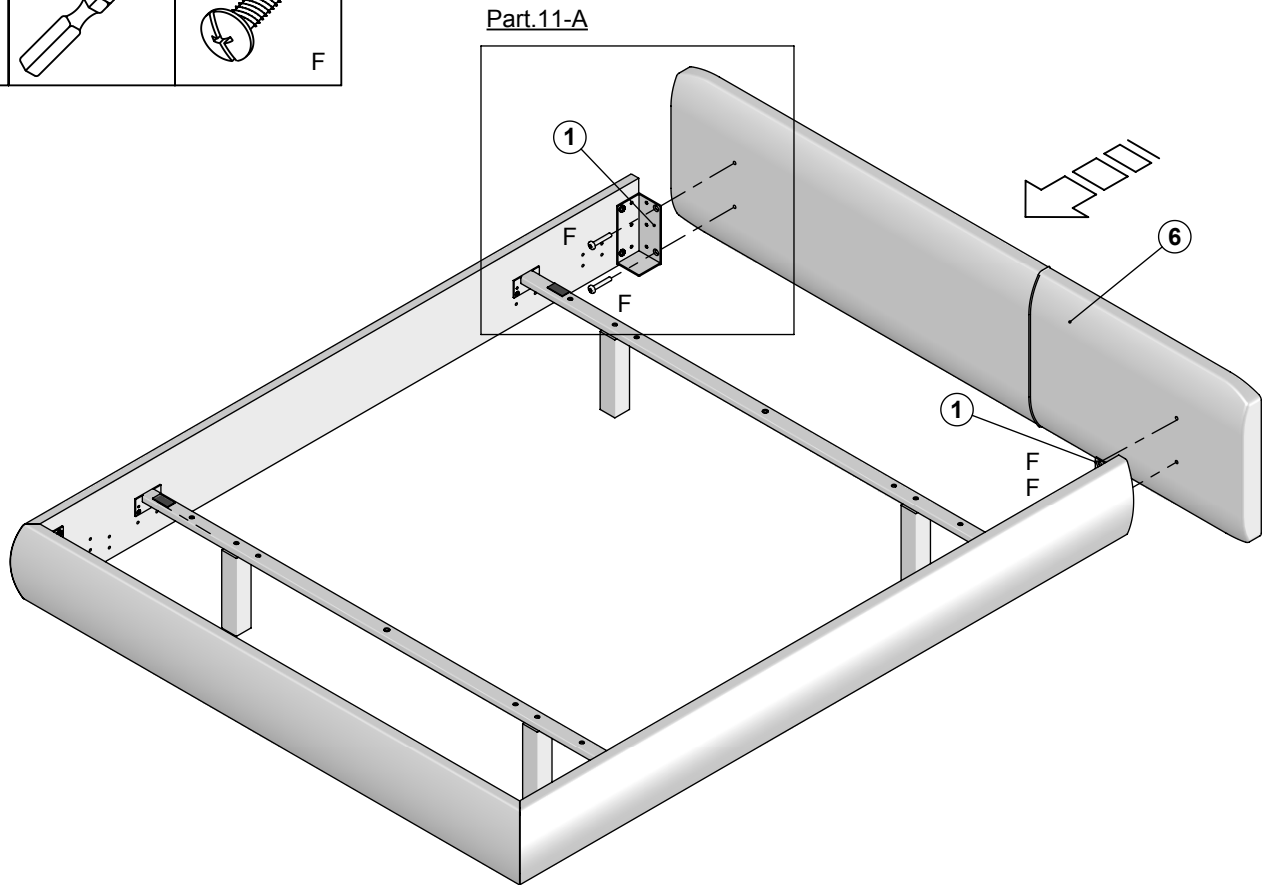
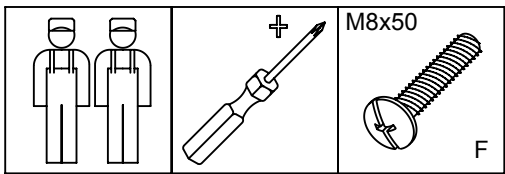
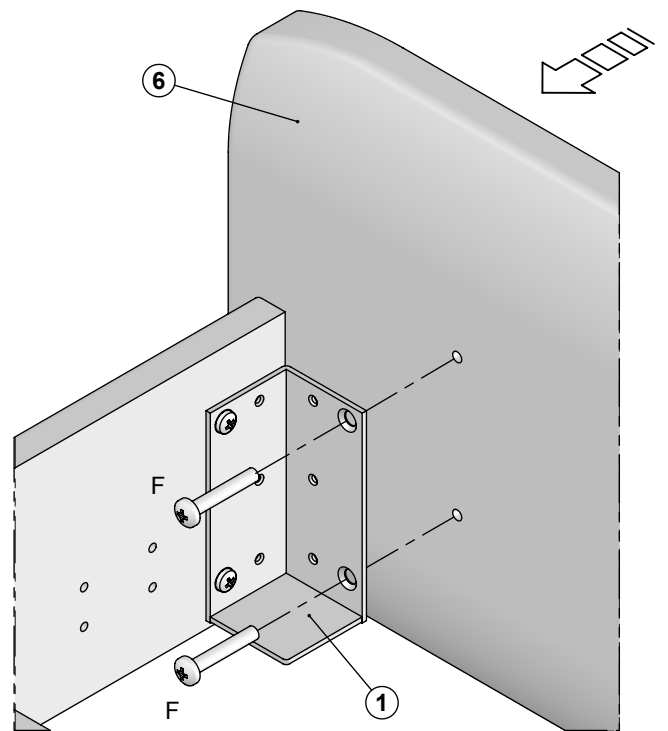


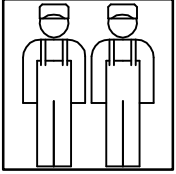
Part.9-A



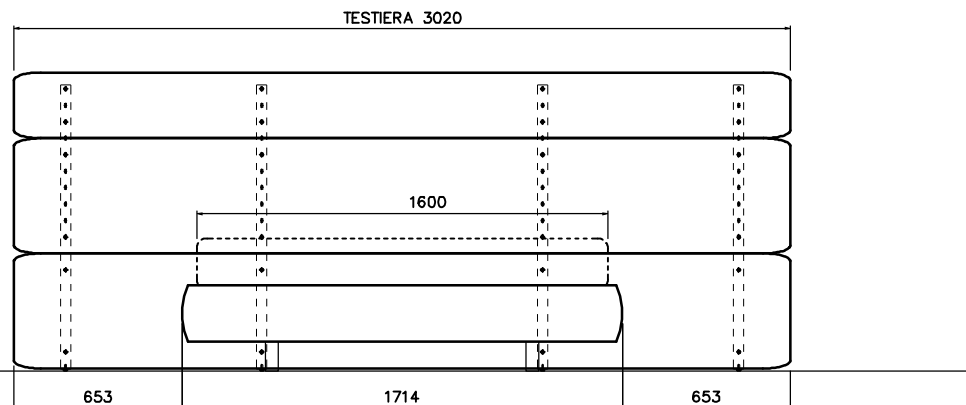
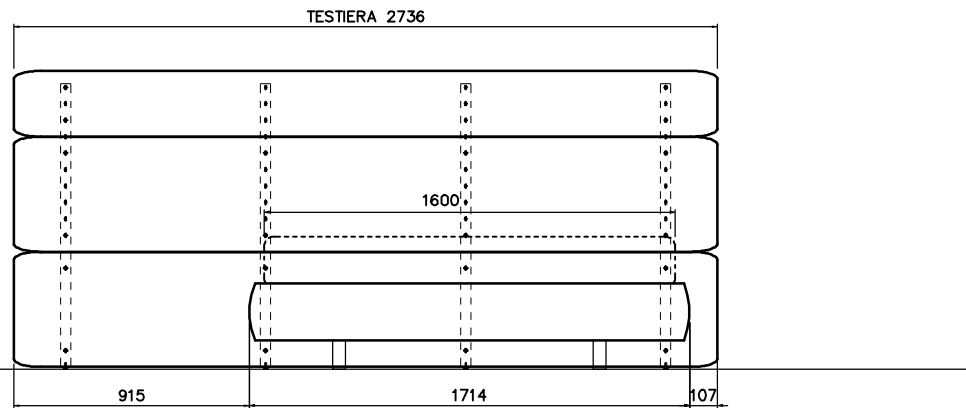
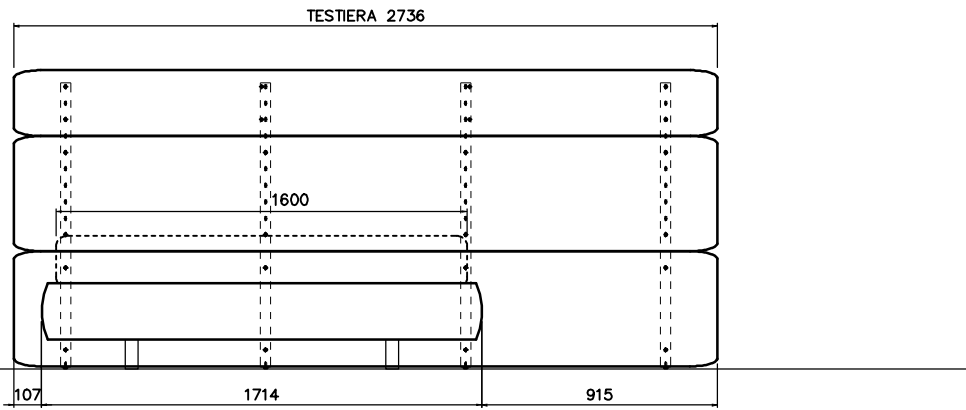
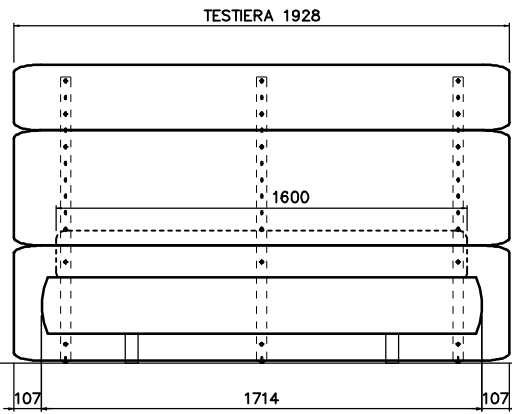


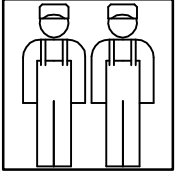
Part.11-A



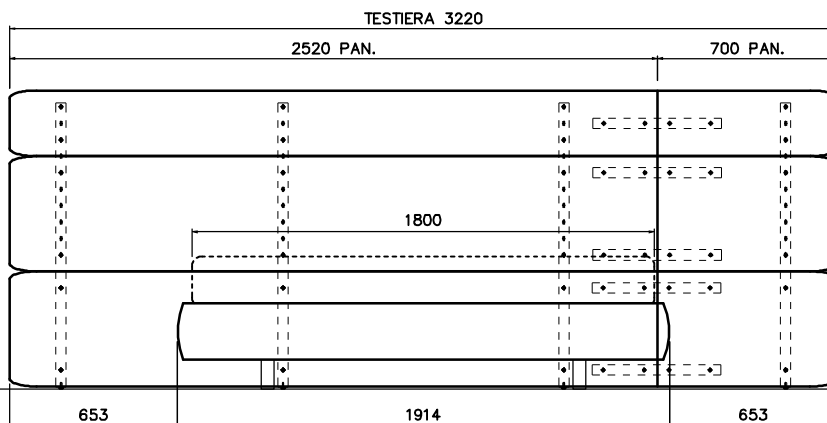
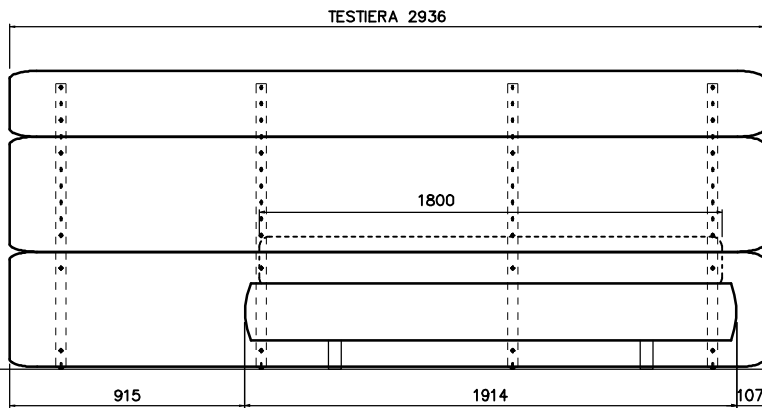
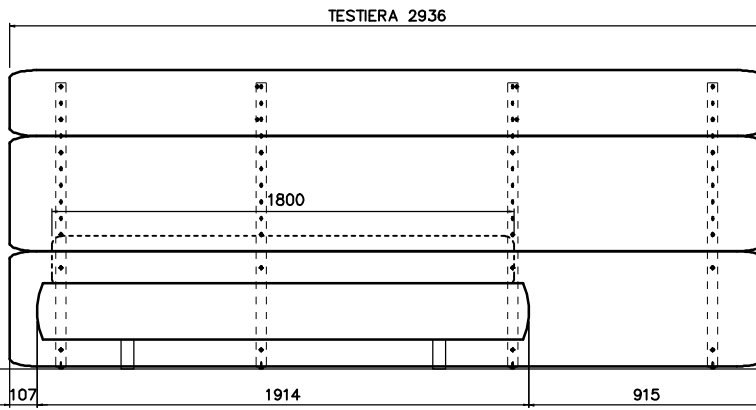
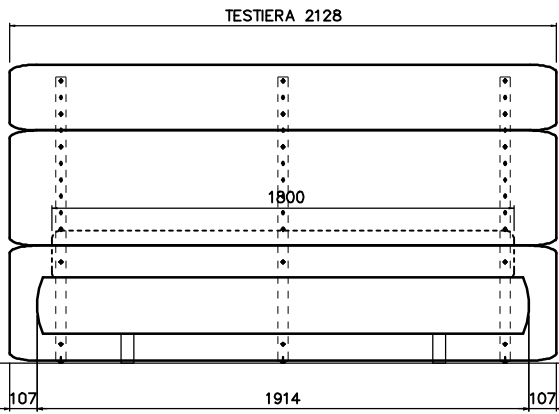


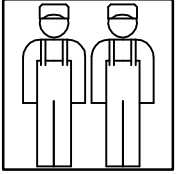
L.1610



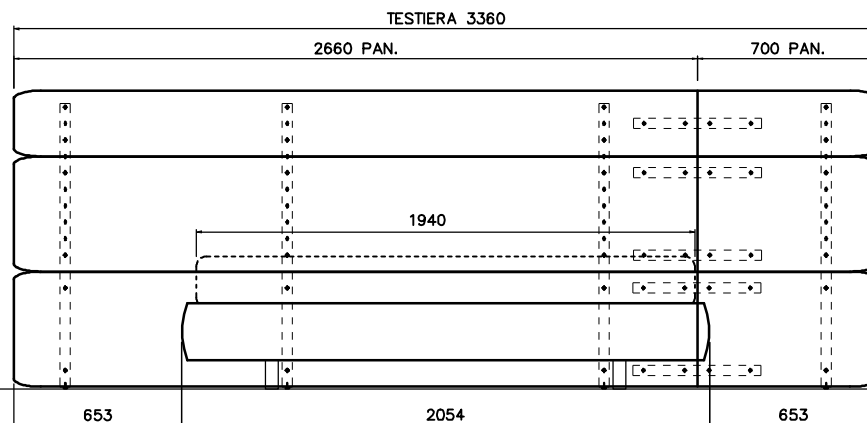
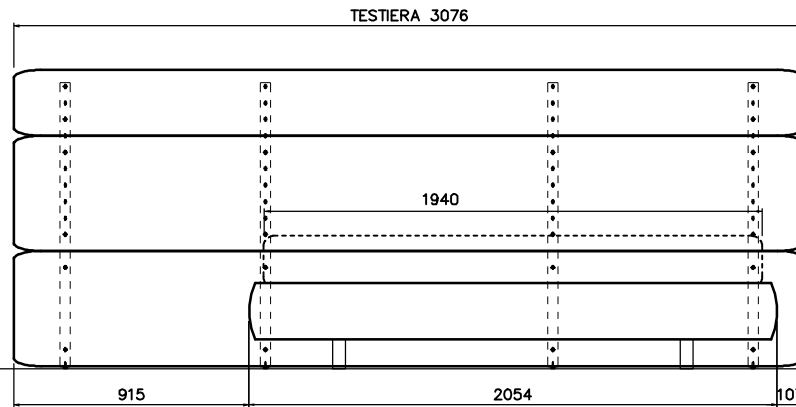
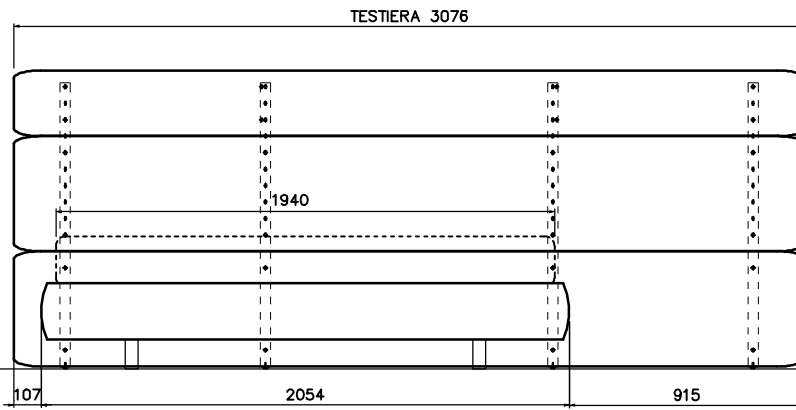
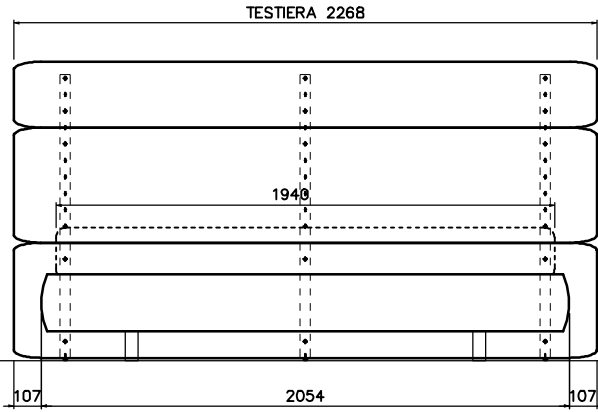


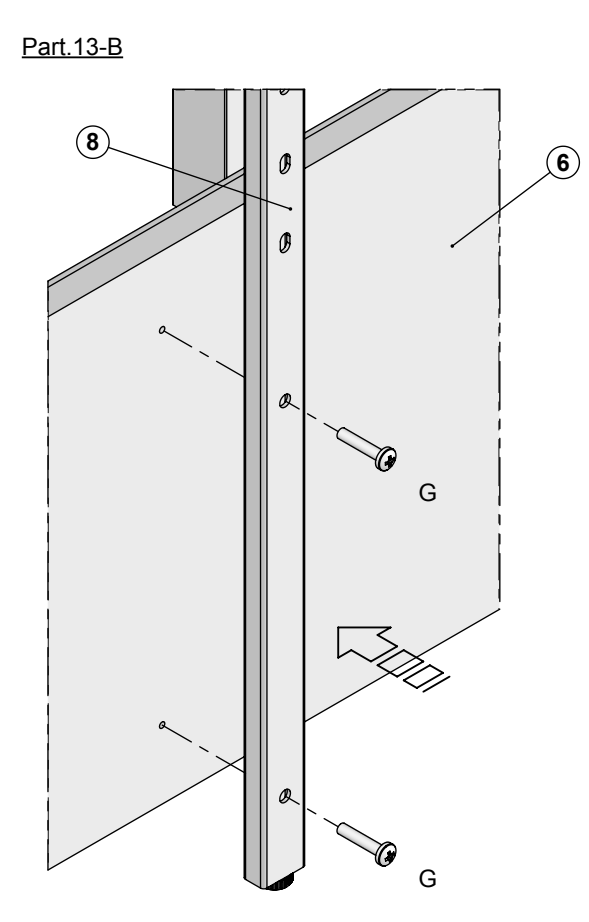
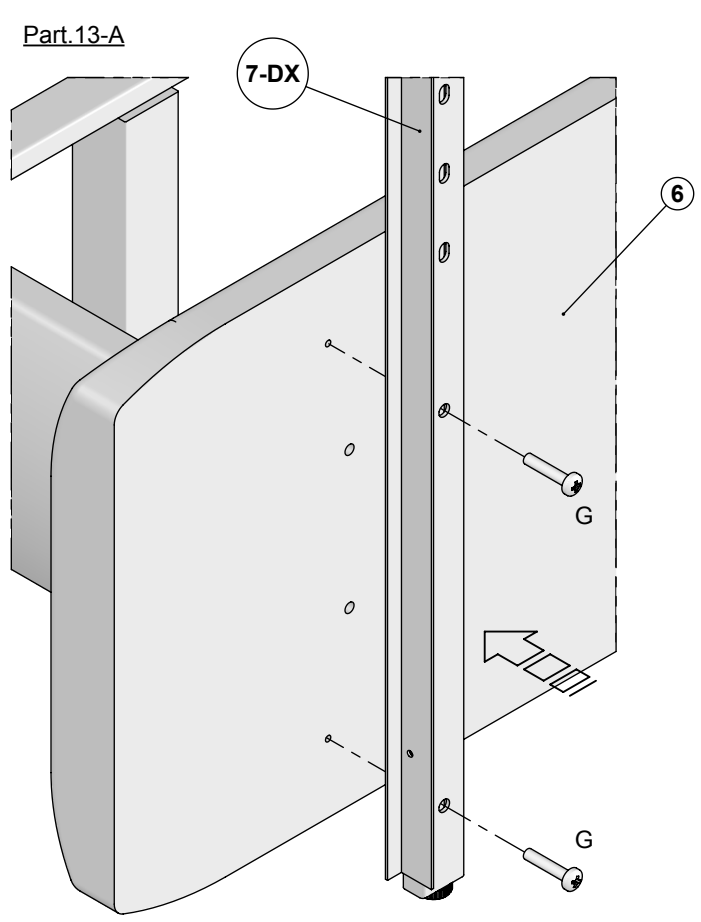
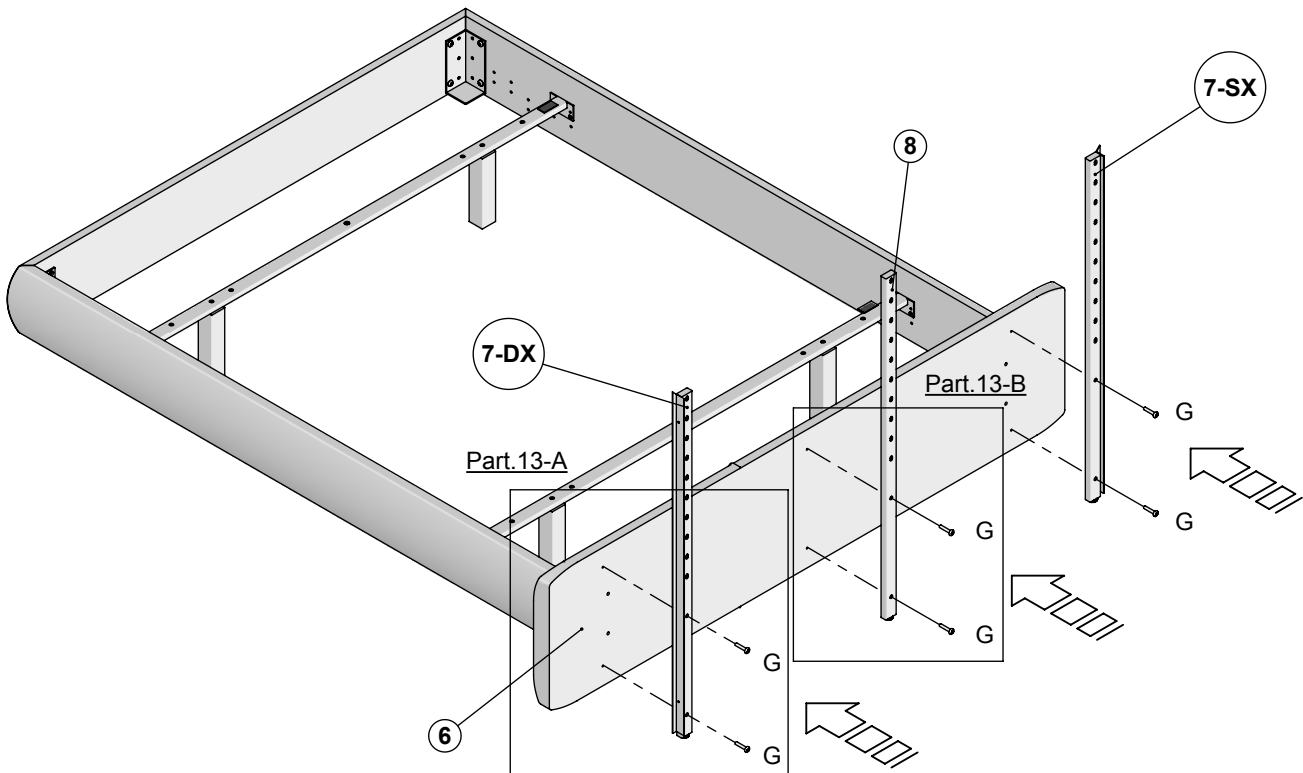
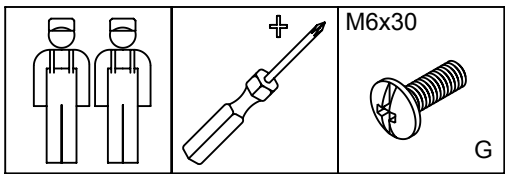
L.1810

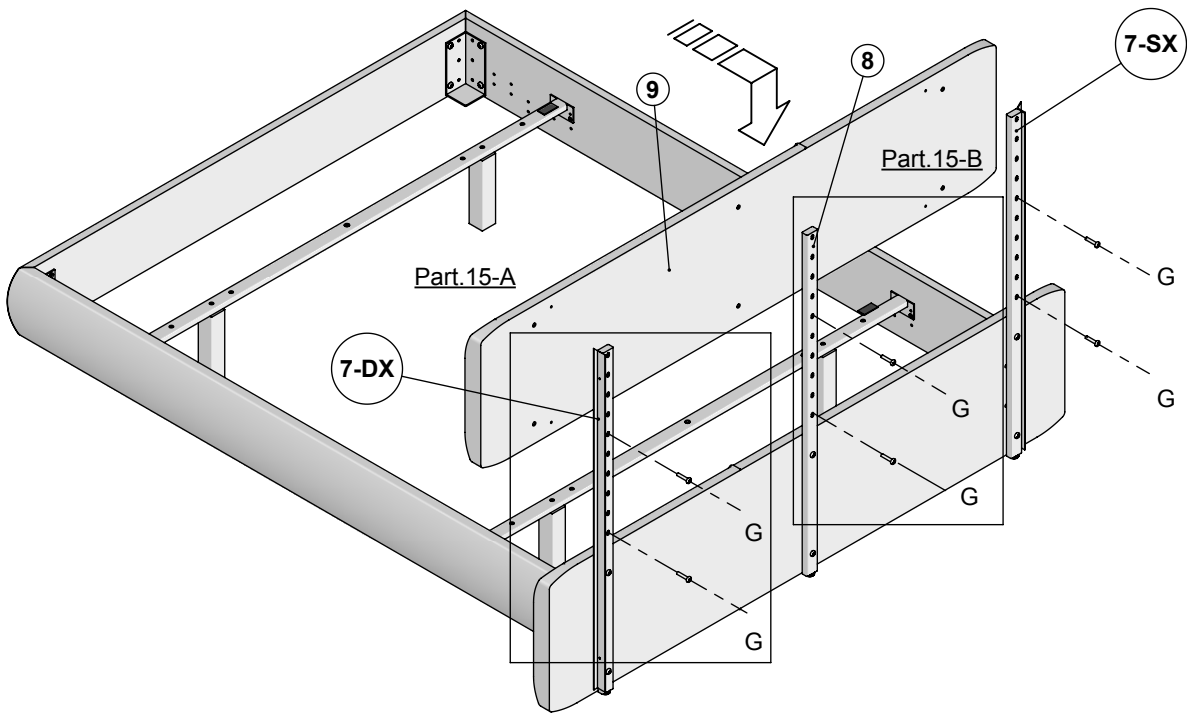
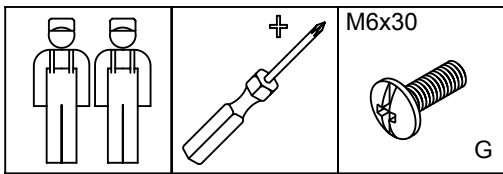




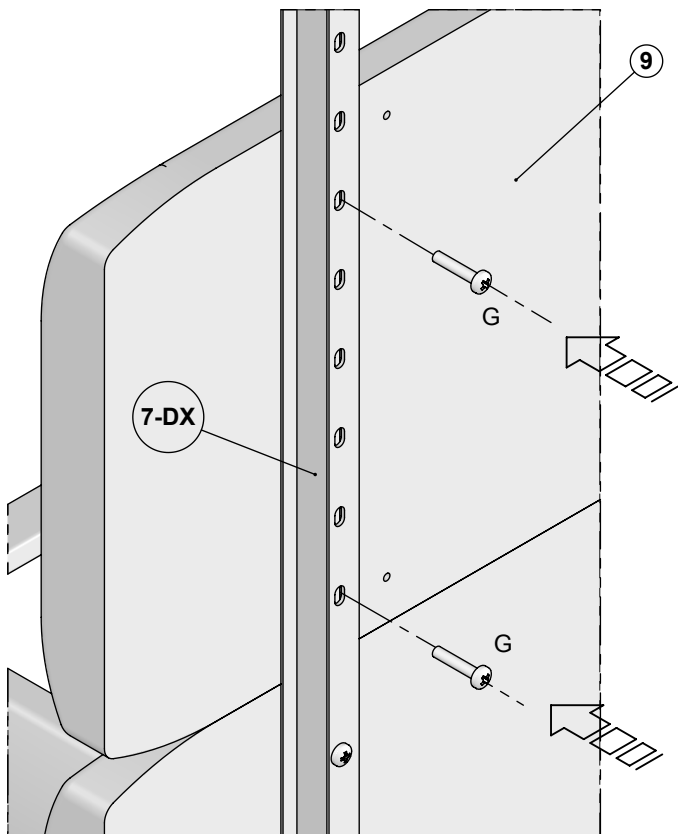
L.1950



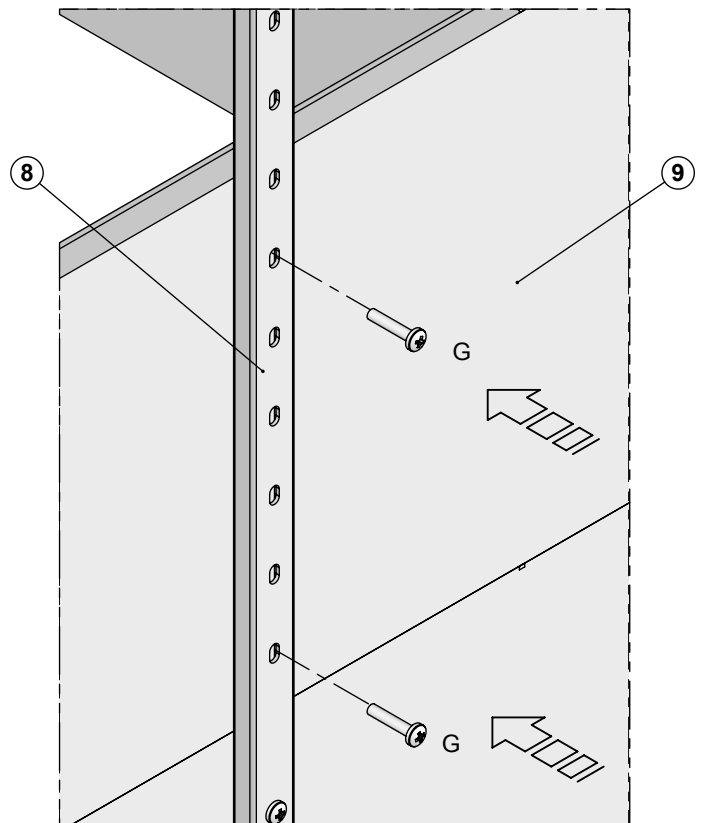


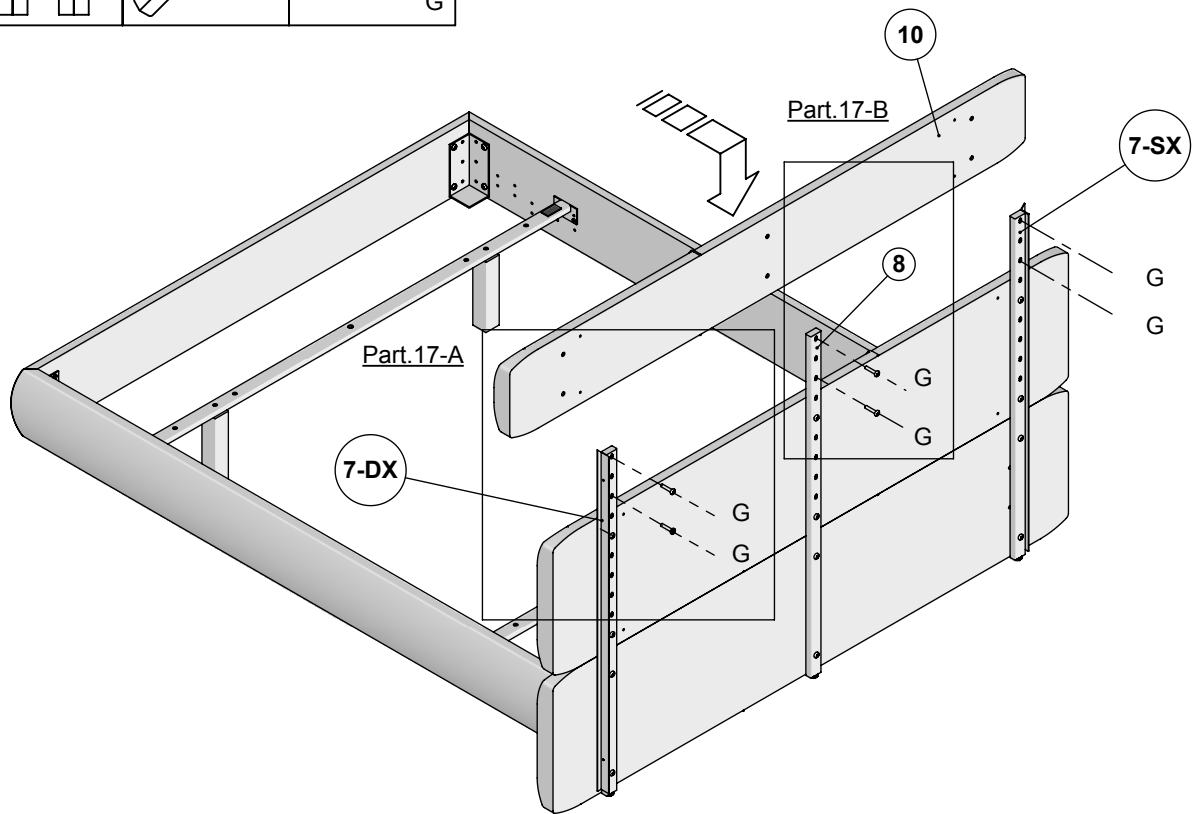
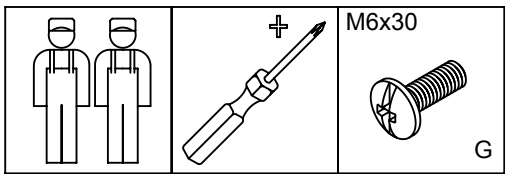


Part.15-A

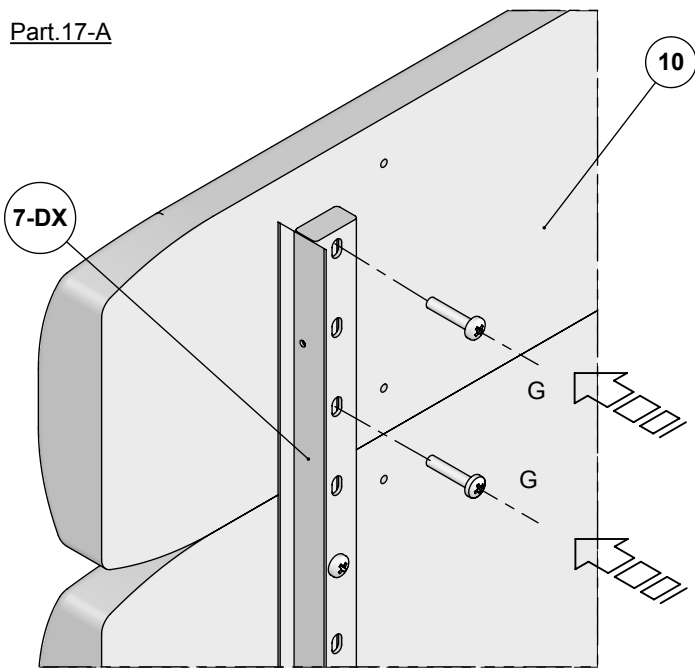


Part.15-B





Part.17-A



Part.17-B

